

# Verarbeiten Sie täglich

# Abbund?



Ing.-Holzbau Schnoor verbindet traditionellen Holzbau mit modernsten Produktionsmethoden.

Aus Ihren Plänen, Entwürfen und Ideen konstruieren unsere erfahrenen Zimmermeister mit aktueller Abbundsoftware jeden Dachstuhl individuell. Unsere vollautomatische Abbundstraße bindet Ihren Dachstuhl millimetergenau ab. Die Lieferung vom Werk auf die Baustelle ist bei uns selbstverständlich.

**Wir fertigen für Sie komplette Dachstühle passgenau und termingerecht!**



**ING.-HOLZBAU  
SCHNOOR**



Holzbau ist unser Leben.

# Ihre Vorteile

## 1. Passgenau

Unser moderner Maschinenpark fertigt Abbund maßgenau nach Ihren Angaben. Sie brauchen den Dachstuhl nur noch an Ort und Stelle aufzustellen und alles passt.

## 2. Kostengünstig

Vergessen Sie Ihr Lager! Unsere Logistik ist so ausgelegt, dass wir Ihnen die gewünschten Holzzuschnitte in allen gängigen Dimensionen in kürzester Zeit an die Baustelle liefern können. Sie sparen Zeit, Transportkapazität, Lagerraum und Arbeitsvorbereitung.

## 3. Pünktlich

Wir halten die Termine, die wir zusagen! Sie erhalten prompt nach Ihrer Anfrage ein detailliertes Angebot. Nach Ihrer Bestellung brauchen wir dank schneller Konstruktion und Fertigung nur wenige Tage für Ihren Abbund. Umfassende Lagerhaltung und ein perfekter Lieferservice sorgen für schnellste Auftragsabwicklung.

## 4. Komplett

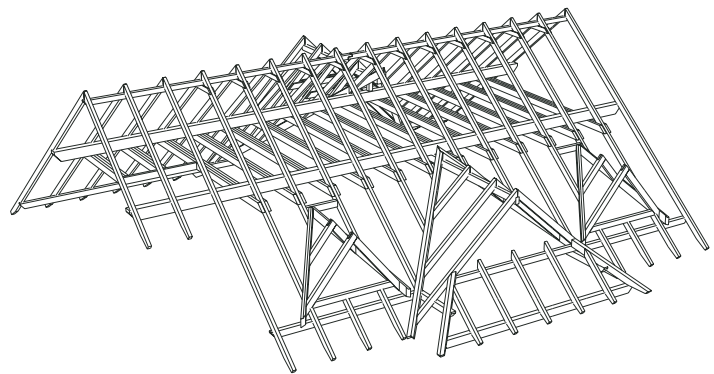
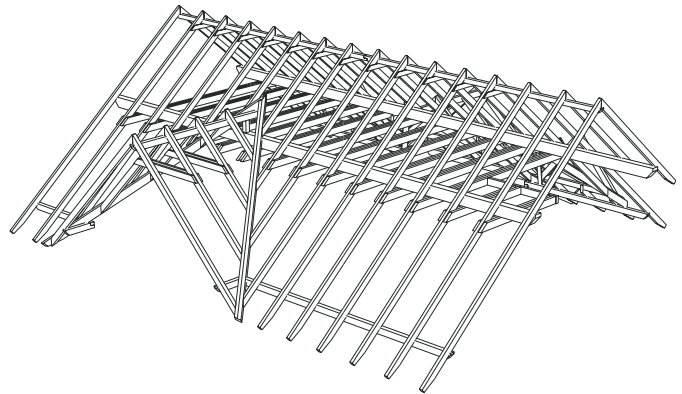
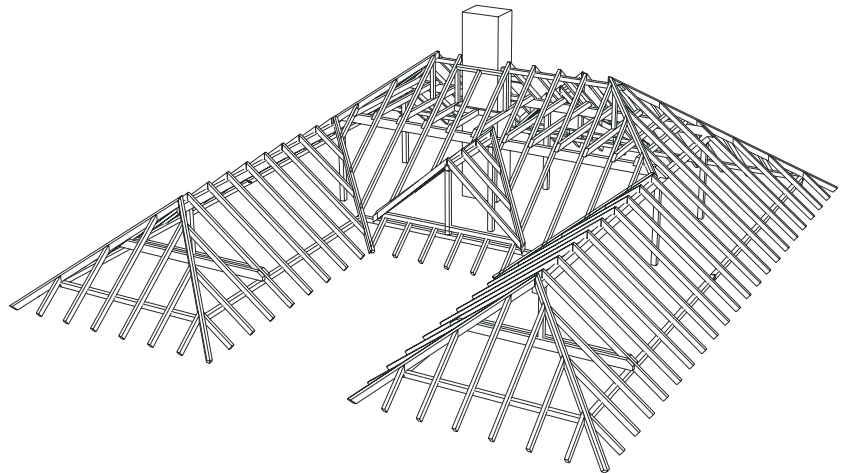
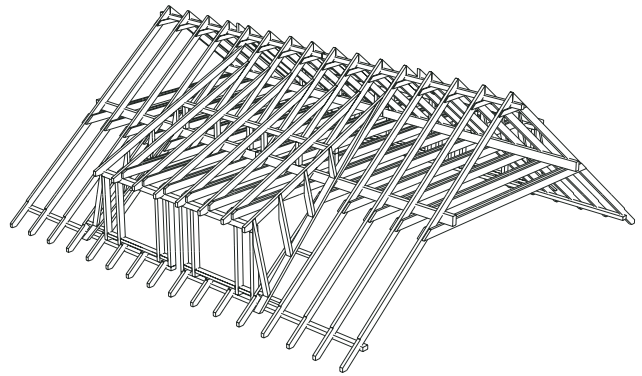
Mit dem zugeschnittenen Holz alleine ist es nicht getan. Um Ihnen die Arbeit zu erleichtern, liefern wir auf Wunsch den Abbund komplett inklusive aller erforderlichen Verbindungsmittel sowie eventuell benötigter Stahlstützen und -rahmen. Eine Stückliste mit Montageplänen ist selbstverständlich. Einfacher können Sie es nicht haben.

## 5. Schnell

Haben Sie es mal besonders eilig? Dann sprechen Sie mit uns! Mit unserem schnellen Durchlauf können wir schon liefern, wenn andere noch kalkulieren. Schnell heißt für Sie auch, dass Ihre Baustelle ruck zuck abgeschlossen ist und Sie Ihre Leistung sofort in Rechnung stellen können.

## 6. Risikolos

Wir garantieren passgenaue Zuschnitte, komplette Lieferungen und termingerechte Arbeit. Wir nehmen Ihnen damit alle bekannten Risiken ab. Sie können sich ganz auf den Dachaufbau konzentrieren und haben rundherum zufriedene Kunden.



**Wir fertigen Abbund passgenau, schnell und termingerecht!**

**ING.-HOLZBAU  
SCHNOOR**



**Ing.-Holzbau Schnoor GmbH u. Co. KG**

**Werk Burg**

Tuchmacherweg 1  
39288 Burg

Tel: 03921 9300-0  
Fax: 03921 9300-50  
info-burg@schnoor.de

[www.schnoor.de](http://www.schnoor.de)

**Werk Husum**

Industriestraße 24  
25813 Husum

Tel: 04841 972-0  
Fax: 04841 972-70

info-husum@schnoor.de